



ООО «ЧелябинскСпецГрадСтрой»  
454010, Челябинск, ул. Енисейская, 47  
Тел/факс: +7(351) 730-47-47, +7(351) 796-30-85  
e-mail: office@chsgs.ru

# ПАСПОРТ

Благодарим Вас за приобретение крана шарового разборного марки LD®. Изделие под маркой LD® отвечает всем современным требованиям и стандартам трубопроводной арматуры.

НАИМЕНОВАНИЕ ИЗДЕЛИЯ:  
Кран шаровой разборный LD® для жидких и газообразных сред

**КШ.Р.Ф. 11с67п XXX.XXX.X/Х.XX**  
**DNXX PN XX**

Номер партии: XXXXXX

МЕТОДЫ КОНТРОЛЯ		ОТМЕТКИ ПРОИЗВОДИТЕЛЯ	
Проведен визуальный и измерительный контроль по ТУ 3742-005-74212539-2015			
На герметичность воздухом Рпр 6 кгс/см² по ГОСТ 33257			
На прочность и плотность воздухом по ГОСТ 33257: PN 1,6 МПа - Рпр 2,4 МПа PN 2,5 МПа - Рпр 3,8 МПа PN 4,0 МПа - Рпр 6,0 МПа		ДАТА ИСПЫТАНИЙ	

Сварные соединения выполнены по ГОСТ 16037, 23518.  
Клеймо сварщика: 07RF  
Консервация проведена по ГОСТ 9.014 п.5.1 В3-14.  
Срок консервации 12 месяцев.

### КОМПЛЕКТНОСТЬ

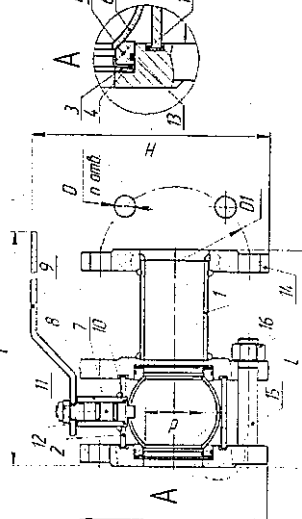
Кран шаровой разборный стальной LD®  
Паспорт, руководство по эксплуатации, инструкция по монтажу 1 шт.

ПРЕДПРИЯТИЕ-ИЗГОТОВИТЕЛЬ:  
ООО «ЧелябинскСпецГрадСтрой», 454010, Челябинск, Енисейская 47  
НОРМАТИВНЫЙ ДОКУМЕНТ НА ИЗГОТОВЛЕНИЕ:  
ТУ 3742-005-74212539-2015

### СРОК СЛУЖБЫ, ГАРАНТИИ, РЕСУРСЫ.

Срок службы - 30 лет, в зависимости от условий эксплуатации.  
Гарантия изготовителя - 36 месяцев с даты ввода в эксплуатацию, но не более 42 месяцев с даты продажи при условии соблюдения требований надлежащего хранения, монтажа и эксплуатации, изложенных в данном паспорте. Полный ресурс - не менее 4000 циклов (кроме сред с механическими примесями и агрессивных сред). При разборке крана в полевых условиях производитель не несет ответственности за дальнейшую работоспособность заводной арматуры. Вероятность безотказной работы за назначенный ресурс не менее 0,95.

УСЛОВНОЕ ОБОЗНАЧЕНИЕ		ТЕХНИЧЕСКИЕ ХАРАКТЕРИСТИКИ	
КШ.	Р. X.	XXX.	XXX.
Исполнение корпуса: разборный - P	Управление: ручное - нет обозначения под электриввод - Ф	Фланцевое - Ф	XX
Исполнение по присоединению к трубопроводу: фланцевое - Ф	Номинальное давление: PN, кгс/см²	Вариант исполнения по стойкости к Н/П - стандартной	XX
	Номинальный диаметр: DN	Вариант исполнения по стойкости к воздействию окружающей среды: 02 - Углеродистая, 03 - Лепрированная	XX



Претензии по качеству можно направлять любым удобным вам способом:  
- на почту feedback@dld.ru,  
- по QR-коду.

Сервисная служба  
Ваш отзыв и предложения



ООО «ЧелябинскСпецГрадСтрой»  
454010, Челябинск, ул. Енисейская, 47  
Тел/факс: +7(351) 730-47-47, +7(351) 796-30-85  
e-mail: office@chsgs.ru

# ПАСПОРТ

Благодарим Вас за приобретение крана шарового разборного марки LD®. Изделие под маркой LD® отвечает всем современным требованиям и стандартам трубопроводной арматуры.

НАИМЕНОВАНИЕ ИЗДЕЛИЯ:  
Кран шаровой разборный LD® для жидких и газообразных сред

**КШ.Р.Ф. 11с67п XXX.XXX.X/Х.XX**  
**DNXX PN XX**

Номер партии: XXXXXX

МЕТОДЫ КОНТРОЛЯ		ОТМЕТКИ ПРОИЗВОДИТЕЛЯ	
Проведен визуальный и измерительный контроль по ТУ 3742-005-74212539-2015			
На герметичность воздухом Рпр 6 кгс/см² по ГОСТ 33257			
На прочность и плотность воздухом по ГОСТ 33257: PN 1,6 МПа - Рпр 2,4 МПа PN 2,5 МПа - Рпр 3,8 МПа PN 4,0 МПа - Рпр 6,0 МПа		ДАТА ИСПЫТАНИЙ	

Сварные соединения выполнены по ГОСТ 16037, 23518.  
Клеймо сварщика: 07RF  
Консервация проведена по ГОСТ 9.014 п.5.1 В3-14. Срок консервации 12 месяцев.

### КОМПЛЕКТНОСТЬ

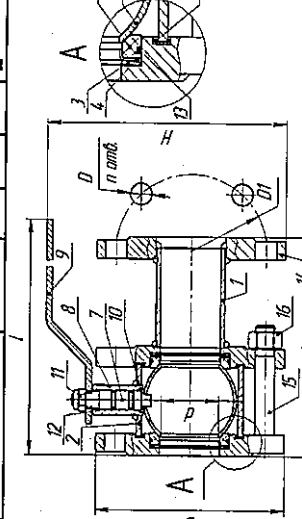
Кран шаровой разборный стальной LD®  
Паспорт, руководство по эксплуатации, инструкция по монтажу 1 шт.

ПРЕДПРИЯТИЕ-ИЗГОТОВИТЕЛЬ:  
ООО «ЧелябинскСпецГрадСтрой», 454010, Челябинск, Енисейская 47  
НОРМАТИВНЫЙ ДОКУМЕНТ НА ИЗГОТОВЛЕНИЕ:  
ТУ 3742-005-74212539-2015

### СРОК СЛУЖБЫ, ГАРАНТИИ, РЕСУРСЫ.

Срок службы - 30 лет, в зависимости от условий эксплуатации.  
Гарантия изготовителя - 36 месяцев с даты ввода в эксплуатацию, но не более 42 месяцев с даты продажи при условии соблюдения требований надлежащего хранения, монтажа и эксплуатации, изложенных в данном паспорте. Полный ресурс - не менее 4000 циклов (кроме сред с механическими примесями и агрессивных сред). При разборке крана в полевых условиях производитель не несет ответственности за дальнейшую работоспособность заводной арматуры. Вероятность безотказной работы за назначенный ресурс не менее 0,95.

УСЛОВНОЕ ОБОЗНАЧЕНИЕ		ТЕХНИЧЕСКИЕ ХАРАКТЕРИСТИКИ	
КШ.	Р. X.	XXX.	XXX.
Исполнение корпуса: разборный - P	Управление: ручное - нет обозначения под электриввод - Ф	Фланцевое - Ф	XX
Исполнение по присоединению к трубопроводу: фланцевое - Ф	Номинальное давление: PN, кгс/см²	Вариант исполнения по стойкости к Н/П - стандартной	XX
	Номинальный диаметр: DN	Вариант исполнения по стойкости к воздействию окружающей среды: 02 - Углеродистая, 03 - Лепрированная	XX



Претензии по качеству можно направлять любым удобным вам способом:  
- на почту feedback@dld.ru,  
- по QR-коду.

Сервисная служба  
Ваш отзыв и предложения



Технические характеристики		Технические характеристики	
DN	PN	z	d
25	16-40	0,2	24
32	16-40	0,07	30
40	16-40	0,05	40
50	16-40	0,15	48
65	16-40	0,64	48
80	16	0,14	63
100	16	0,43	75
125	16	0,02	125
150	16	0,02	125
150	16	0,02	148
200	16	0,5	148

Материал основных деталей		Материал основных деталей	
№	Деталь	Углеродистая сталь (02)	Легированная сталь (03)
1	Патрубок	Сталь 20	09Г2С
2	Корпус	Сталь 20	09Г2С
3	Пружина	65Г оцинкованная	
4	Кольцо опорное	Ф-4К20 (PTFE+20С) AISI 409	
5	Шаровая пробка	20Х13, AISI 304, AISI 409	
6	Шлифованная	20Х13	
7	Горловина	Сталь 20	09Г2С
8	Рукоятка	Ст 3	
9	Подшипник скольжения	Ф-4/Ф-4К20 (PTFE+20С)	
10	Гайка самостопорящаяся	Оцинкованная сталь с полимером	
11	Уплотнение горловины	Фторопластик, EPDM	
12	Уплотнение седла	Фторопластик	
13	Фланец	Сталь 20	09Г2С
14	Шпилька	Сталь 20	09Г2С
15	Гайка	Сталь 20	09Г2С
16	Уплотнение корпуса	Паронит	

Претензии по качеству можно направлять любым удобным вам способом:  
- на почту feedback@dld.ru,  
- по QR-коду.

Сервисная служба  
Ваш отзыв и предложения



